

## Für kleine Anwendungen – der Safety Basis Monitor SBM

### *For small applications – the Safety Basic Monitor SBM*

- ▶ **Sichere, programmierbare Kleinststeuerung**
- ▶ **4 sichere Eingänge, 2 sichere Halbleiterausgänge**
- ▶ **AS-i Monitor, Master und Anschluss für 24V-Netzteil integriert**
- ▶ **Chipkarte und USB für Parametrierung**
  
- ▶ **Safe, programmable small control system**
- ▶ **Four safe inputs, two safe semiconductor outputs**
- ▶ **Integrated AS-i monitor, master and power supply unit**
- ▶ **Chip card and USB for parameter assignment**

Der neue Safety Basis Monitor SBM ist eine sichere Kleinststeuerung und wurde speziell für kleinere Anwendungen entwickelt. Vier sichere Eingänge sowie zwei sichere Ausgänge, die beliebig miteinander verknüpft werden können, bieten schon alles, was benötigt wird, um Maschinen abzusichern.

Zusätzlich enthält der SBM alle notwendigen AS-i Funktionalitäten, um einen AS-i Bus zu betreiben. Ob Sie die AS-i Funktionalität des Geräts verwenden wollen oder nicht, entscheiden Sie von Fall zu Fall. Der Übergang zwischen Standardverdrahtung und AS-i Bus wird mit dem SBM fließend. Damit ist er die ideale Lösung für den einfachen Einstieg in AS-Interface.

Auch der Kostenvorteil spricht für den SBM: Der Einsatz von AS-Interface hat sich in der Vergangenheit bei kleineren Anwendungen aufgrund der Kosten eines AS-i Systems im Vergleich zur konventionellen Verdrahtung meist nicht gelohnt. Mit dem SBM wird dieser Nachteil aufgehoben.

In einem nur 22,5 mm breiten Gehäuse bietet der SBM 4 sichere Eingänge (oder max. 8 Standardeingänge), 2 sichere Ausgänge, AS-i Master, AS-i Monitor und AS-i Netzentkopplung. Dadurch ist es möglich, allein mit einem Safety Basis Monitor ein komplettes AS-i System aufzubauen.

Mittels der Software ASIMON lässt sich die Konfiguration für den Master sowie das komplette Sicherheitsprogramm sehr einfach erstellen und über USB-Schnittstelle aufspielen.

#### Ihre Vorteile

- ▶ Extrem platzsparend (22,5 mm Gehäuse)
- ▶ Schon bei kleineren Anwendungen wirtschaftlich
- ▶ Flexibler Einsatz durch einfachen Ausbau
- ▶ Kein AS-i Netzteil und Master erforderlich
- ▶ Bis zu 10 AS-i Slaves ohne zus. AS-i Netzteil möglich
- ▶ Mit AS-i Netzteil Vollausbau (max. 31 Slaves) möglich



**Lieferbar ab sofort**



*The new Safety Basic Monitor SBM is a safe small control system that was specially developed for smaller applications. Four safe inputs and two safe outputs, which can be linked as desired, already offer everything needed to safeguard machines.*

*The SBM also includes all necessary AS-i functions to operate an AS-i bus. You can decide whether or not to use the device's AS-i functionality on a case-by-case basis. There is a smooth transition between standard wiring and AS-i bus with the SBM. This makes it the ideal solution for the simple introduction of AS-Interface.*

*The cost advantage also favors the SBM: The use of AS-Interface previously was not economical for smaller applications in most cases due to the cost of an AS-i system compared to conventional wiring. The SBM offsets this disadvantage.*

*The SBM offers four safe inputs (or up to eight standard inputs), two safe outputs, AS-i master, AS-i monitor and AS-i network decoupling in a housing only 22.5 mm wide. This allows a complete AS-i system to be set up with just a Safety Basic Monitor.*

*The configuration for the master and the complete safety program can be created very simply with the ASIMON software and loaded via the USB interface.*

#### Your advantages

- ▶ *Very compact (22.5-mm housing)*
- ▶ *Economical even for smaller applications*
- ▶ *Versatile thanks to simple expansion*
- ▶ *No AS-i power supply unit or master required*
- ▶ *Up to ten AS-i slaves possible without additional AS-i power supply unit*
- ▶ *Full complement (up to 31 slaves) possible with AS-i power supply unit*



**Available from now**

**More than safety.**



# EUCHNER

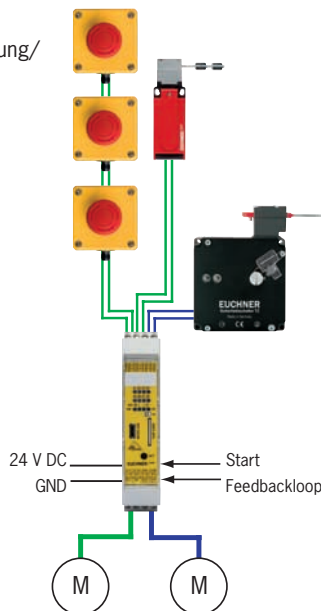
# Safety Basis Monitor SBM ■ Safety Basic Monitor SBM

## Technische Daten/Technical data

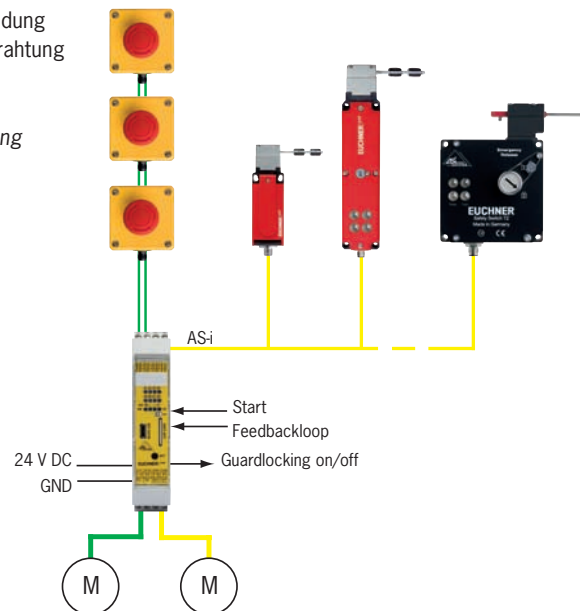
Parameter Parameter		Wert Value	Einheit Unit
Gehäuse Housing		Kunststoff (99 x 22,5 x 114)	mm
Anschluss Connection		COMBICON-Stecker/COMBICON connector	
Schnittstellen Interfaces		AS-i (AS-i Master integriert/AS-i Master integrated) Micro USB	
Schutzart nach DIN 60529 Degree of protection acc. to DIN 60529		IP20	
Betriebsspannung AS-i-Spannung Operating voltage AS-i voltage		18 ... 31,6	V DC
AUX-Spannung AUX voltage		20 ... 30 (PELV)	V DC
Stromaufnahme max. AS-i-Kreis Power consumption max. AS-i circuit		200	mA
AUX AUX		4	A
Normen Standards		EN 954-1 (cat 4), EN 61508:2010, EN 62061:2005, EN ISO 13849-1:2008	
<b>Schnittstelle Sicherheitsmonitor Safety monitor interface</b>			
Freigabekreise Release circuits		8 (8 zusätzliche Freigabekreise (9 - 16) zum Ansteuern von Standard AS-i Ausgängen/ 8 additional release circuits (9 - 16) for controlling standard AS-i outputs)	
<b>Eingänge Inputs</b>		4 sichere Eingänge Kat. 4 oder 8 Standard Ein-Ausgänge / 4 safe cat. 4 inputs or 8 standard in-outputs	
Schaltstrom bei 24 V statisch Switching current at 24 V statically		4	mA
dynamisch dynamically		30 (T = 100 µs)	mA
Betriebsspannung Eingänge Operating voltage inputs		aus AUX 24V Hilfsenergie/from AUX 24V auxiliary power	
<b>Ausgänge Outputs</b>		2 Halbleiterausgänge (Ausgangskreise 1 und 2)/ 2 semiconductor outputs (output circuits 1 and 2)	
Betriebsspannung Ausgänge Operating voltage outputs		aus AUX 24V Hilfsenergie/from AUX 24V auxiliary power	
Ausgangsstrom max. je Meldeausgang Output current max. per monitoring output		10	mA
Ausgangsstrom max. für OSSD-Versorgung Output current max. for OSSD supply		1,4	A
Kartensteckplatz Card slot		Memory-Card zur Speicherung der Konfigurationsdaten/ memory card for storing configuration data	
<b>Anzeigeelemente Indicators</b>			
LEDs LEDs		8 x gelb, Zustand S1 ... S8/8 x yellow, state S1 ... S8 4 x grün/gelb/rot (Zustand SM, AS-i M, O1 und O2)/ 4 x green/yellow/red(state SM, AS-i M, O1 and O2)	

## Anschlussbeispiele/Connection examples

Einfache Anwendung mit Standardverdrahtung/  
Simple application with standard wiring



Gemischte Anwendung mit Standardverdrahtung und AS-i Bus/  
Mixed application with standard wiring and AS-i bus



## Bestelltabelle/Ordering table

Artikel Article	Beschreibung Description	Best. Nr. Order code
SMB-11-N08	AS-i Safety Basis Monitor <b>mit</b> Netzteilentkopplung / AS-i Safety Basic Monitor <b>with</b> power supply isolation	113830
SMB-11-S08	AS-i Safety Basis Monitor <b>ohne</b> Netzteilentkopplung / AS-i Safety Basic Monitor <b>without</b> power supply isolation	113831

More than safety.

EUCHNER GmbH + Co. KG  
Kohlhammerstraße 16  
70771 Leinfelden-Echterdingen  
Germany

Tel. +49-(0)711-7597-0  
Fax +49-(0)711-753316  
www.euchner.com  
info@euchner.de



**EUCHNER**